

META 02 Wandmischer mit Einzelrosetten - Platin gebürstet

36 880 625



- Ausladung 227 mm
- schwenkbarer Auslauf
- luftangereicherter Strahl
- Rosette für Auslauf Ø 55 mm
- Rosette für Mischer Ø 78 mm
- Durchfluss max. 7 l/min bei 3 bar Fließdruck
- bleifrei

Benötigtes Zubehör



**UP-Wand-Einhandbatterie
Mischer rechts -** 35 816 970 90

- **ACHTUNG:** Nicht für UP-Montage geeignet. Anschluss über Eckventile, Befestigung über Verschraubung mit der Rückwand.

Benötigtes Zubehör



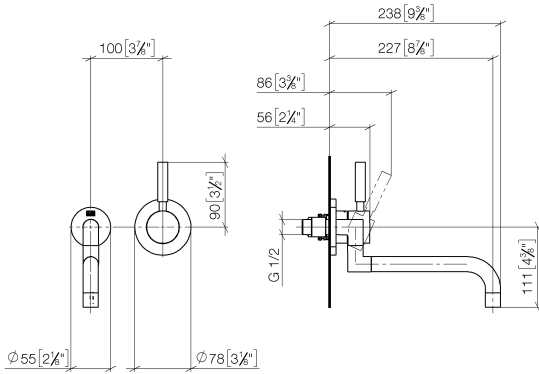
UP-Wand-Einhandbatterie - 35 860 970 90

- Max. Einbautiefe 95 mm
- Min. Einbautiefe 80 mm

META 02 Wandmischer mit Einzelrosetten - Platin gebürstet

36 880 625

mm [inches]



Durchflussdiagramm



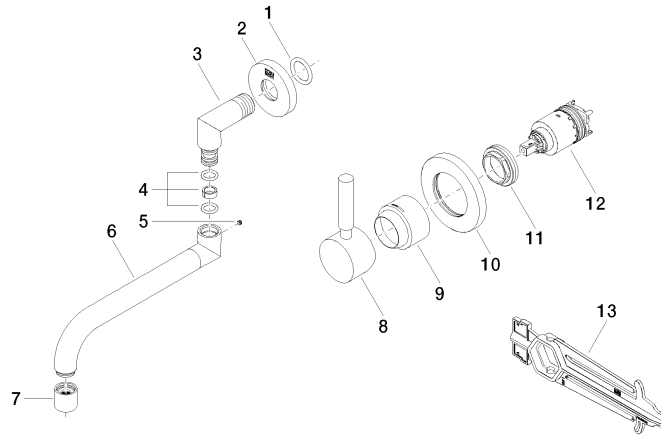
Zertifikate

LGA_29897.

WRAS_2107020.

META 02 Wandmischer mit Einzelrosetten - Platin gebürstet

36 880 625



Ersatzteilstückliste

Nr.	Artikelnummer	Benennung	Verbaumenge	Lieferzeit
1	90 14 10 026 00 90	Dichtung	1	2
2	09 27 22 503-06	Rosette	1	10
3	09 11 03 013 10-06	Anschluss	1	10
4	90 14 15 020 00 90	Dichtungssatz	1	2
5	90 31 11 038 00 90	Stift	1	2
6	04 28 25 078 10-06	Auslauf	1	10
7	90 23 01 019 00-06	Luftsprudler	1	10
8	90 20 62 040 00-06	Griff	1	10
9	09 11 02 530-06	Haube	1	10
10	90 27 62 011 00-06	Rosette	1	10
11	09 24 04 105 90	Mutter	1	2
12	90 15 05 064 01 90	Kartusche	1	2
13	90 30 09 064 00 90	Schlüssel	1	2